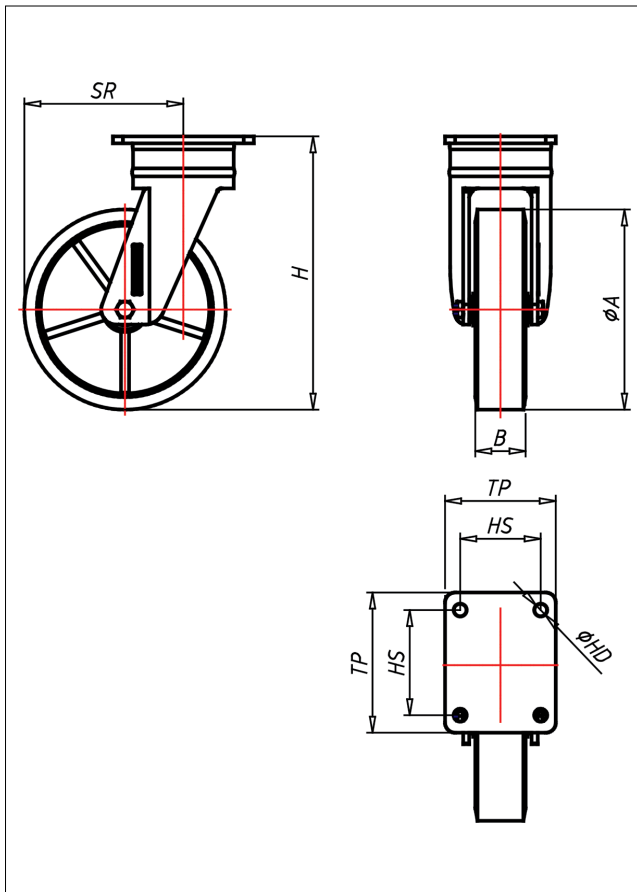




QD-ZK/LZK

Lenkrolle



QD-Z



LENKROLLE	LENKROLLE MIT TOTALFESTSTELLER	BOCKROLLE																		
																				
<ul style="list-style-type: none"> geräuscharmer Lauf geringer Rollwiderstand abrieb- und reißfest hohe Stoßfestigkeit sehr beständig gegen viele aggressive Medien Guss-Polyurethan Felge Gusseisen lackiert → Seite 249	 Schrägrollen- und Axialkugellager, staubgeschützt, sehr starker Zentralschraubbolzen, Mutter gesichert, Schmiernippel Ausführung verzinkt → Seite 26	AUSWAHLHILFE: <table border="0"> <tr> <td>-</td><td>+</td><td>++</td></tr> <tr> <td>leicht lenkend</td><td>●</td><td>●</td></tr> <tr> <td>verschleißarm</td><td>●</td><td>●</td></tr> <tr> <td>stoßfest</td><td>●</td><td>●</td></tr> <tr> <td>bodenschonend</td><td>●</td><td>●</td></tr> <tr> <td>witterungsbeständig</td><td>●</td><td>●</td></tr> </table>	-	+	++	leicht lenkend	●	●	verschleißarm	●	●	stoßfest	●	●	bodenschonend	●	●	witterungsbeständig	●	●
-	+	++																		
leicht lenkend	●	●																		
verschleißarm	●	●																		
stoßfest	●	●																		
bodenschonend	●	●																		
witterungsbeständig	●	●																		

Technische Details

ORDERNO (Artikel-nummer)	QD 127 ZK
WDAB (Rad-Ø A x Breite B / mm)	125x50
LC (Tragkraft / kg)	480
H (Bauhöhe H / mm)	200
TP (Plattengröße / mm)	140x110
HS (Lochabstand / mm)	105x80
HD (Loch-Ø / mm)	12.5
SR (Schwenkradius / mm)	108
WB (Radlager)	Kugellager